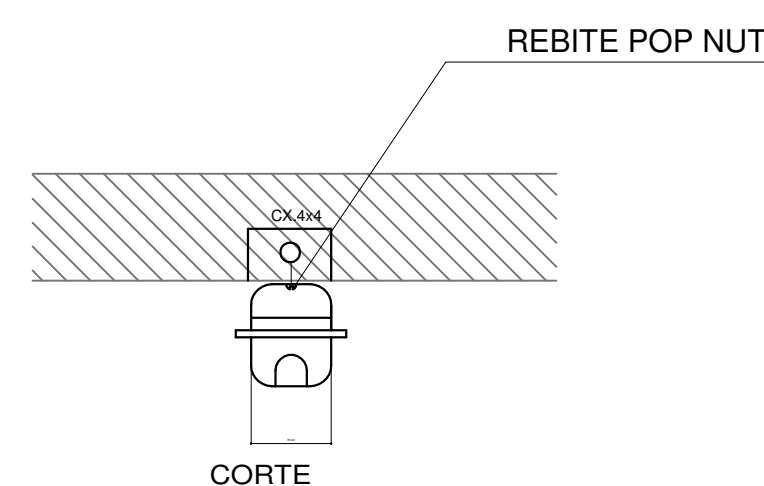
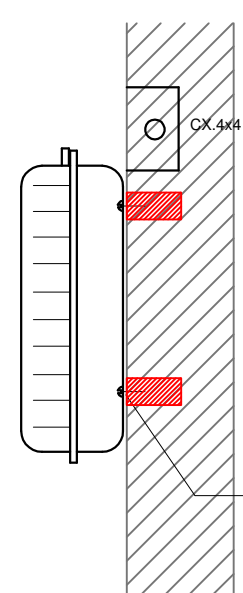


SINALIZAÇÃO CONFORME NBR - 13434-2 - COD. 23
 COR DE FUNDO = VERMELHA
 COR DO SIMBOLO = BRANCA FOTOLUMINESCENTE
 MARGEM = BRANCA FOTOLUMINESCENTE

01 SINALIZAÇÃO CONFORME NBR-13434-1/2 SEM ESCALA

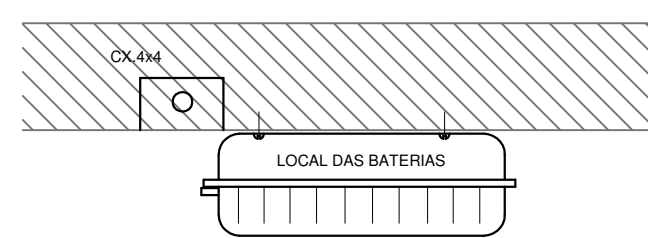


CORTE



REBITE POP NUT

INSTALADA NA PAREDE

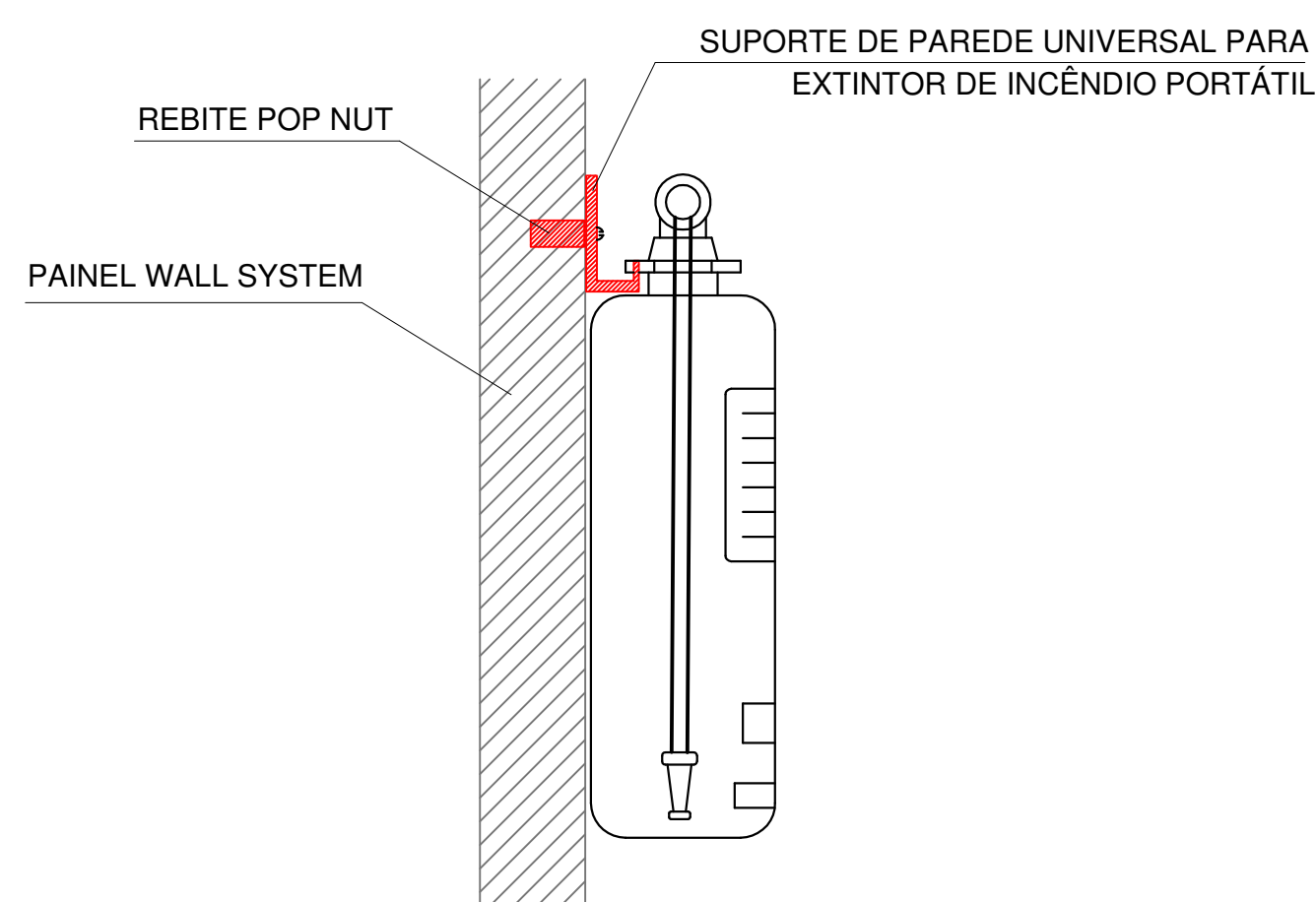


INSTALADA NO TETO

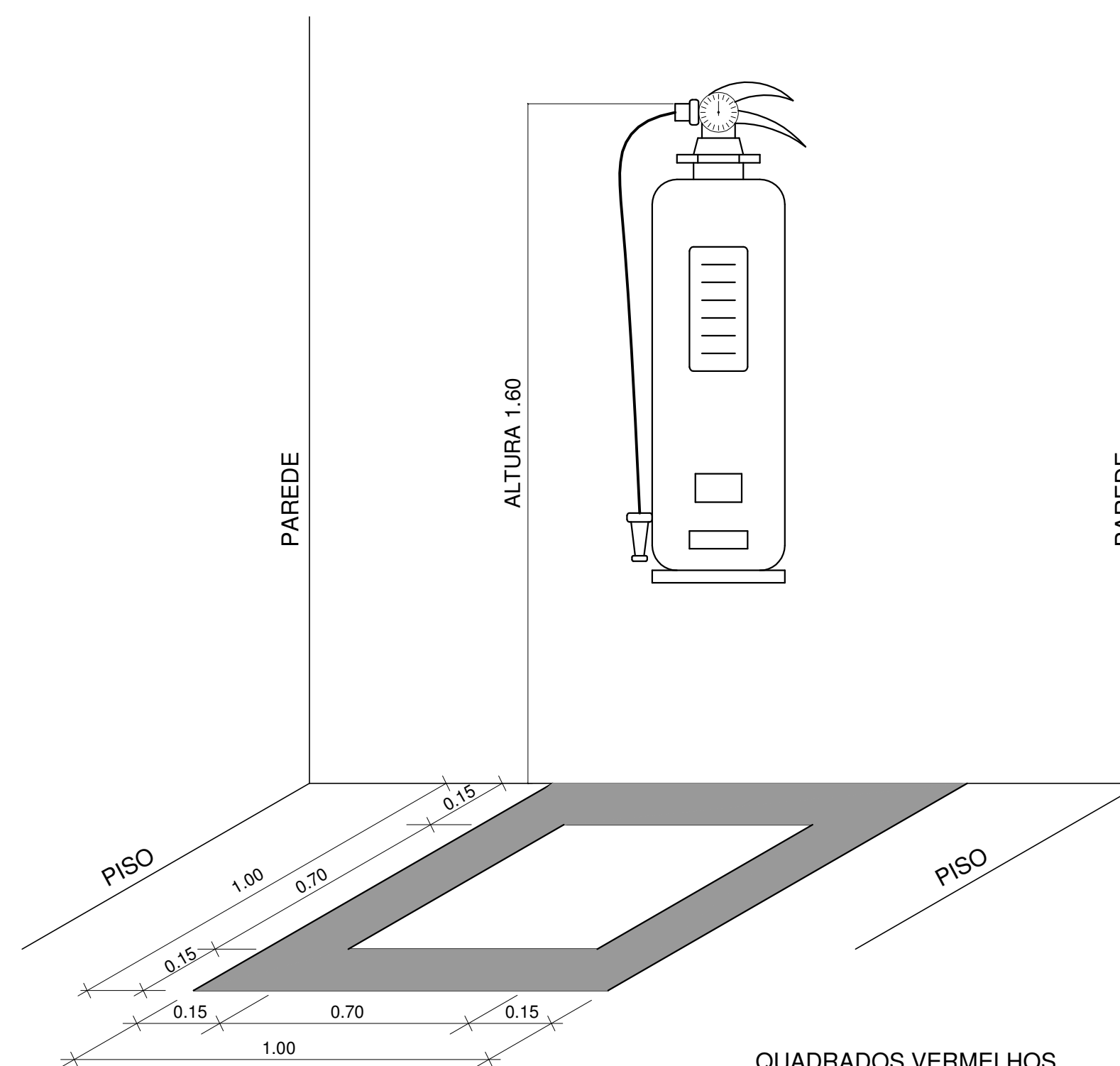
CARACTERÍSTICAS

LUMINÁRIA AUTÔNOMA PARA ILUMINAÇÃO DE EMERGÊNCIA COM BATERIA SELADA, ACENDE AUTOMATICAMENTE NA FALTA DE ENERGIA COM LAMPADA FLUORESCENTE COMPACTA PL DE 9W, 720 LUMENS, COM FLUXO LUMINOSO DE 3 LUX EM LOCAIS PLANOS E 5 LUX EM DESNIVEL
 - ACIONAMENTO AUTOMÁTICO NA FALTA DE ENERGIA,
 - RECARREGA ATRAVÉS DE CARREGADOR/FLUTUADOR AUTOMÁTICO COM 2 BATERIAS DE NÍQUEL
 - CÁDMO DE 1,2V/4Ah. -DESATIVA COM O RETORNO DA ENERGIA,
 - AUTONOMIA PARA 1 (UMA) HORAS,
 -ALIMENTAÇÃO 220V, -LAMPADA COMPACTA FLUORESCENTE DULUX S/E 8W
 -FIXAÇÃO EM TETO OU PAREDE DE SOBREPOR

02 DET. - LUMINÁRIA DE EMERGÊNCIA AUTÔNOMA SEM ESCALA



03 DET. FIXAÇÃO EXTINTOR SEM ESCALA



OBS.: COTAS EM METROS

04 MARCAÇÃO NO PISO SEM ESCALA

Codigo	Simbolo	Significado	Forma e cor	Aplicação
12		saída de emergencia	Simbolo: retangular Fundo: verde Pictograma: fotoluminescente	INDICAÇÃO DO SENTIDO (ESQUERDA OU DIREITA) DE UMA SAIDA DE EMERGENCIA, ESPECIALMENTE PARA SER FIXADO EM COLUNAS OU PAREDES h=180cm DO PISO ACABADO.
13		saída de emergencia	Simbolo: retangular Fundo: verde Pictograma: fotoluminescente	INDICAÇÃO DO SENTIDO (ESQUERDA OU DIREITA) DE UMA SAIDA DE EMERGENCIA.
17		Saída de emergencia	Simbolo: retangular Fundo: verde Mensagem "SAIDA" e ou pictograma e ou seta direcional: fotoluminescente	INDICAÇÃO DA SAIDA DE DEMERGENCIA, UTILIZADA COMO COMPLEMENTAÇÃO DO PICTOGRAMA FOTOLUMINESCENTE (SETA OU IMAGEM, OU AMBOS).
23		Extintor de incêndio	Simbolo: quadrado Fundo: vermelha Pictograma: fotoluminescente	INDICAÇÃO DE LOCALIZAÇÃO DOS EXTINTORES DE INCENDIO.

TABELA RESUMO DE MATERIAIS

SISTEMA DE PROTEÇÃO CONTRA INCÊNDIO E PÂNICO		
Extintor PQS - 6KG	un	8.00
Extintor Gás Carbonico - 6KG	un	2.00
Luminária de emergência de 31 Leds autonomia minima de 1 hora	un	24.00
Marcação no Piso - 1 x 1m para extintor de incêndio	un	10.00
Placa de sinalização em pvc cod 12 - (316x158) Saída de emergência	un	4.00
Placa de sinalização em pvc cod 13 - (316x158) Saída de emergência	un	8.00
Placa de sinalização em pvc cod 17 - (316x158) Mensagem "Saída"	un	2.00
Placa de sinalização em pvc cod 263 - (300x300) Extintor de Incêndio	un	10.00



Ministério da Educação



PROJETO DE TRANSPOSIÇÃO - MVC

PROPRIETÁRIO: :

ENDEREÇO:

MUNICÍPIO - UF:

PROPRIETÁRIO

RESP. TÉCNICO: ROGÉRIO BENATO

CREA-PR:119.568-D

AUTOR DO PROJETO: ROGÉRIO BENATO

CREA-PR:119.568-D

DLFO

CBMDF

RA

OBSERVAÇÕES:

DATA DA PLOTAGEM: quarta-feira, 27 de fevereiro de 2019 11:51:55

PROGRAMA PROINFÂNCIA - PROJETO TIPO B

SISTEMA DE PROTEÇÃO CONTRA INCÊNDIO

COORDENAÇÃO	DETALHES		PRANCHA
CGEST - Coordenação Geral de Infraestrutura Educacional	REVISÃO R.04	ESCALA INDICADA	
FORMATO A2 (594x420mm)	ARQUIVO 93-MVC-B-HIN-GER0-01a02_04	DATA EMISSÃO NOVEMBRO/2013	02/02